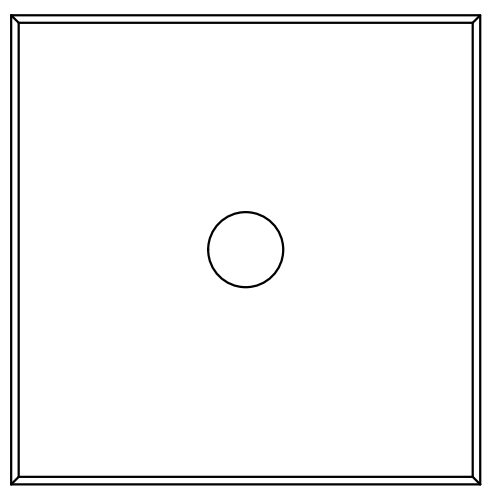


Пригрузной блок Т131589

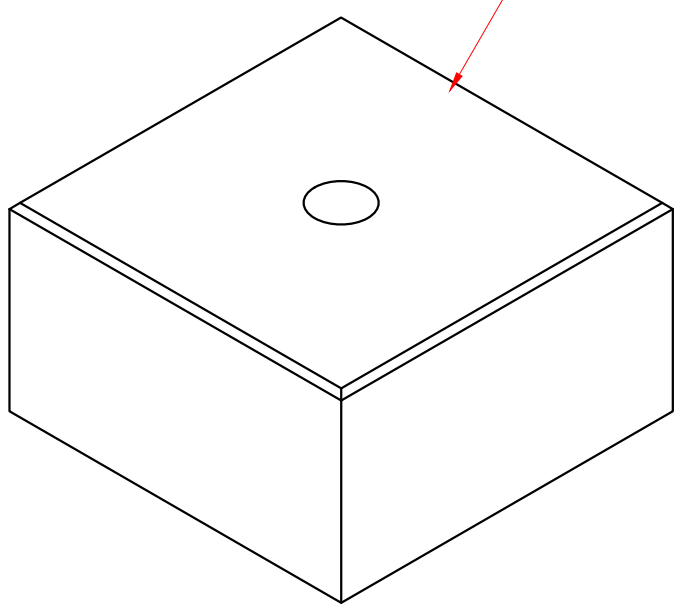
Вид сбоку:



Вид сверху:



Общий вид:



Пригрузной блок 250x250x140
массой 20 кг

Согласовано

Взам. инв. №

Подпись и дата

Инв. № подл.

T131589

Альбом №2 Каталог комплектов трубостоек,
узел крепления трубостоек,
кронштейнов крепления громкоговорителей

Изм.	Кол. уч.	Лист	№ док.	Подп.	Дата
Разраб.		Черенцова			
Проверил		Соколов			
ГИП		Черенцова			

Специализированный каталог
изделий по монтажу
технических средств оповещения

Стадия	Лист	Листов
Р	1	

Пригрузной блок для мачт 20 кг

000"Терра 13"